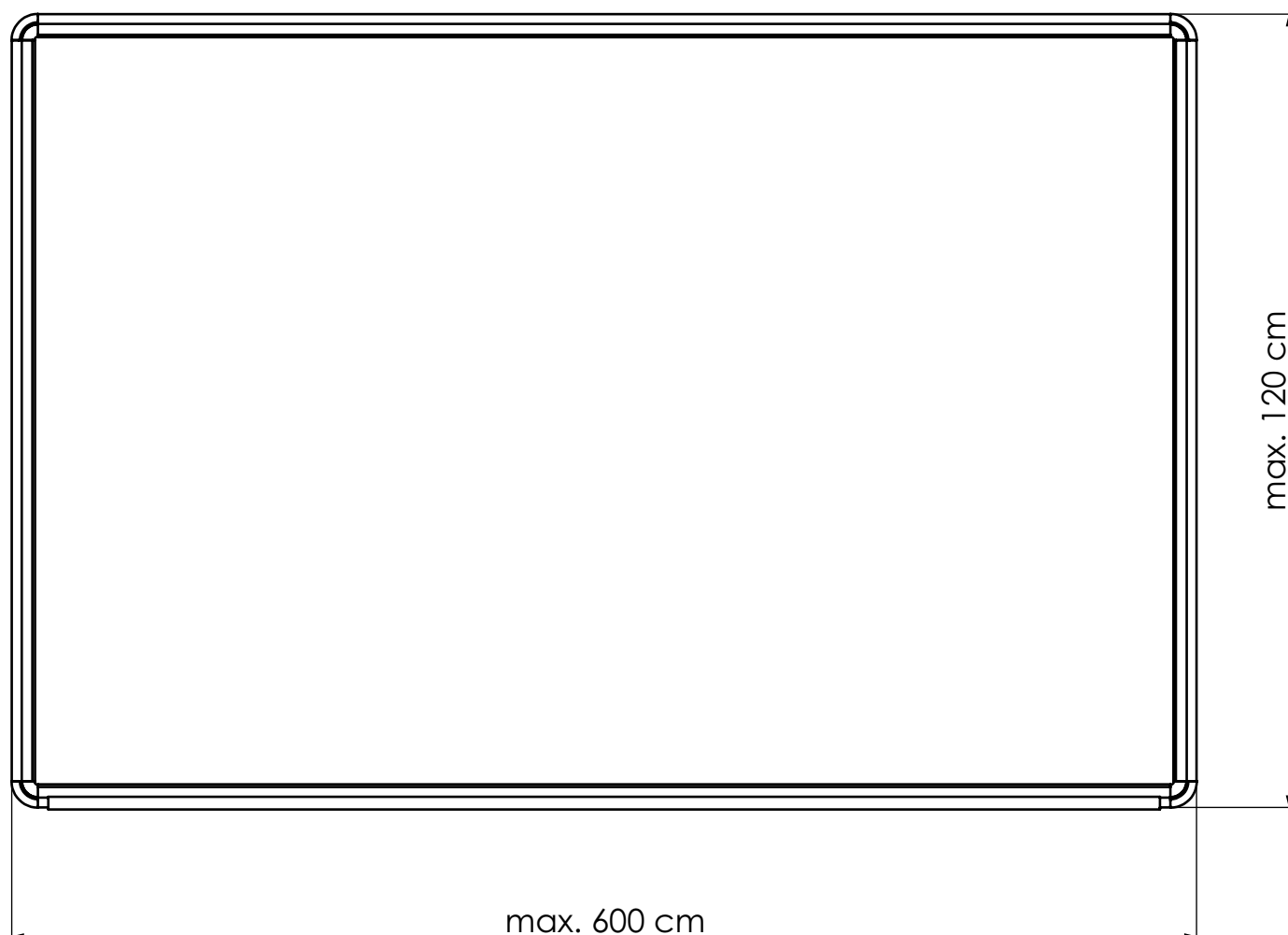



ekoTAB®


ŠKOL K

Jednodílná keramická tabule pro popis křídou určená na stěnu, Nohy PARAVAN nebo zvedací systémy **ekoTAB®** typu STOJAN ZVEDACÍ AL, PYLON AL.

ŠKOL K **ekoTAB®** je jednodílná magnetická tabule s certifikovaným dvouvrstevným keramickým povrchem e³, vypalovaným nad 800°C. Tento typ povrchu je vhodný pro intenzivní popisování, především ve školách. Při běžném provozu je téměř nezníčitelný. Keramický povrch e³ je hladký a vysoce odolný proti blednutí barev, po smazání popisku nezůstávají žádné stopy po křídě.

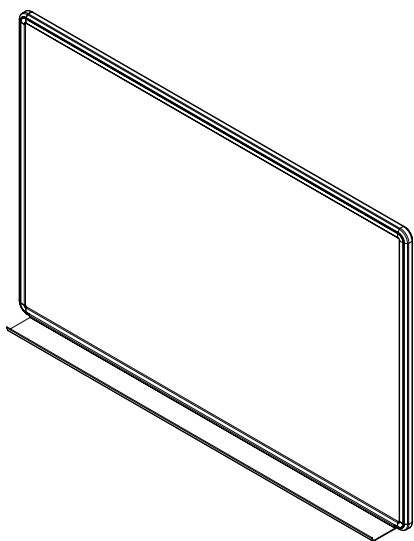
Tabulová deska je sendvičové konstrukce o síle 16 mm, takže nedochází ke zkrutu tabule. ŠKOL K **ekoTAB®** je opatřen rámem z eloxovaného hliníku v přírodním odstínu o síle 22 mm a šedými plastovými rohy.

Tabule je ve standardním provedení opatřena závěsy pro zavěšení na stěnu. U rozměrů 120 x 90 a 120 x 100 cm jsou závěsy řešeny tak, aby byla možná montáž na stěnu na výšku i na šířku. Proto, je u těchto rozměrů polička v délce kratší strany. U ostatních velikostí keramických tabulí ŠKOL K **ekoTAB®** na stěnu je polička po celé délce tabule.

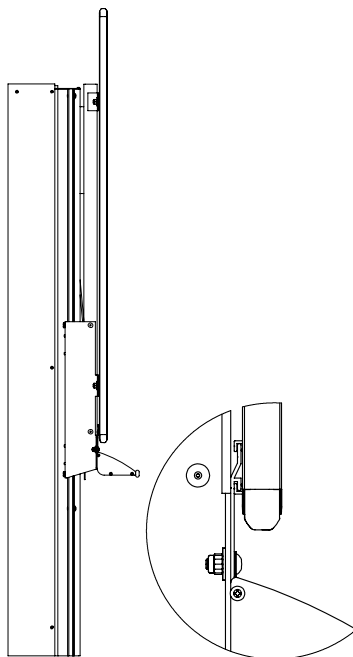
Odkládací polička je součástí pouze u tabule pro umístění na stěnu, u tabulí určených na zvedací systém je nutné poličku doobjednat. Typ poličky, stejně jako montáž poličky, závisí na umístění tabule. Pro tabuli na stěnu nebo PYLON AL je zvolena plastová polička, která se montuje přímo na tabuli. (Výjimkou je sestava dvou tabulí na dvojitém pylonu, v tomto případě je dodávána polička kovová s umístěním na přední tabuli). Pro tabuli s umístěním na Stojan zvedací AL je nutné objednat poličku hliníkovou, která se montuje na stojan.

POLIČKY PRO TABULI ŠKOL K

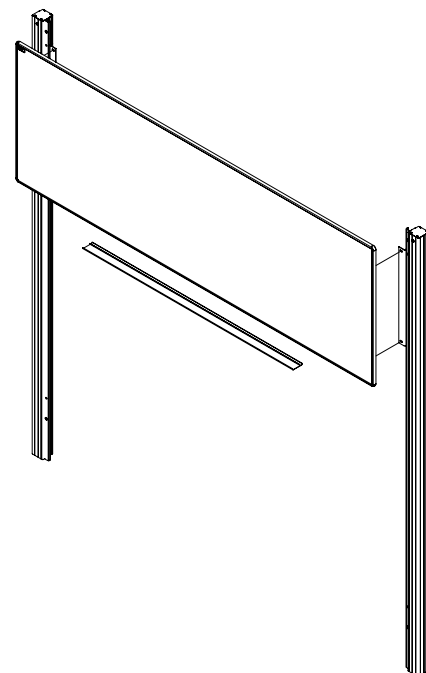
(Součástí výrobku pouze polička pro tabuli na stěnu.)



Plastová polička v délce tabule („Lišta odkládací PVC“) pro tabuli ŠKOL K na stěnu



Hliníková POLIČKA AL SZ-ST pro tabuli ŠKOL K na Stojan zvedací AL (montuje se na stojan)



Plastová polička v délce 180 cm „Polička PYLON AL“ pro tabuli ŠKOL K na PYLON AL (montuje se na tabuli)

TECHNICKÉ PARAMETRY

Varianta tabule (standardní rozměr)	Rozměr tabule (mm)	Hmotnost tabule (kg)
120 x 090	1 223 x 908	12,0
120 x 100	1 223 x 1 023	13,5
150 x 100	1 523 x 1 023	16,0
200 x 100	2 023 x 1 023	20,5
225 x 100	2 273 x 1 023	23,5
300 x 100	3 023 x 1 023	31,0
120 x 120	1 223 x 1 223	15,0
150 x 120	1 523 x 1 223	19,0
180 x 120	1 823 x 1 223	22,5
200 x 120	2 023 x 1 223	26,0
240 x 120	2 423 x 1 223	30,0
300 x 120	3 023 x 1 223	37,0
350 x 120	3 523 x 1 223	43,5
400 x 120	4 023 x 1 223	50,0

BALENÍ

Varianta tabule (standardní rozměr)	Rozměr tabule (mm)	Hmotnost tabule (kg)
120 x 090	1 270 x 955 x 35	17,5
120 x 100	1 270 x 1 055 x 35	19,0
150 x 100	1 570 x 1 070 x 35	24,0
200 x 100	2 070 x 1 070 x 35	31,5
225 x 100	2 320 x 1 070 x 35	35,5
300 x 100	3 070 x 1 070 x 35	47,5
120 x 120	1 270 x 1 270 x 35	23,0
150 x 120	1 570 x 1 270 x 35	28,5
180 x 120	1 870 x 1 270 x 35	34,5
200 x 120	2 070 x 1 270 x 35	37,5
240 x 120	2 470 x 1 270 x 35	45,5
300 x 120	3 070 x 1 270 x 35	57,0
350 x 120	3 570 x 1 270 x 35	66,5
400 x 120	4 070 x 1 270 x 35	76,0

Záruka, doplňující informace

Další informace naleznete v dokumentech: Katalogový list – ŠKOL K, Návod na montáž tabulí MANAŽER, ŠKOL, MAPA, ROZVRH, PLÁN.KALENDÁŘ a Návod k použití a údržbě – Tabule s keramickým povrchem.