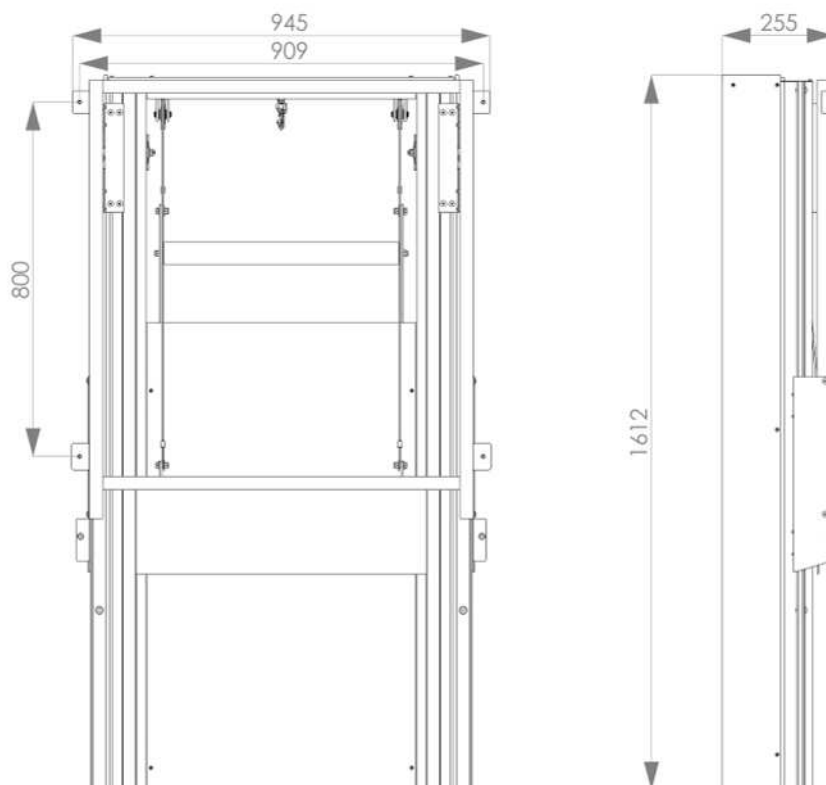



ekoTAB


STOJAN ZVEDACÍ AL

Zvedací systém pro tabule **ekoTAB**® typu MANAŽER, ŠKOL, TRIPTYCH, IAT

STOJAN ZVEDACÍ AL je systém určený pro zvedání tabulí **ekoTAB**® různých typů a velikostí. Lze jej použít pro tabule s pevnou zadní částí (plech) nebo pevným jádrem (dřevo, dřevotříska, ...). Na stojan není dovoleno montovat tabule s malou tvarovou tuhostí – např. tenkostěnné tabule se silou jádra do 15 mm. U těchto tabulí by hrozilo jejich poškození při posuvu, eventuálně uvolnění závěsů tabulí. Jako protizávaží tabule slouží tzv. bílá cihla o rozměru 290 x 140 x 65 mm. Cihly jsou baleny samostatně a jejich počet závisí na hmotnosti montované tabule. Hliníkovou poličku s integrovaným madlem je nutné dokoupit zvlášť.

TECHNICKÉ PARAMETRY

Max. zatížení stojanu	70 kg
Min. rozměr tabule (vnitřní) š x v	1070 x 980 mm
Max. rozměr tabule - šířka	3000 mm (4000 mm pro typ TRIPTYCH)
Zdvih	560 mm
Výška spodní hrany tabule – spodní poloha	590 mm
Výška spodní hrany tabule – horní poloha	1150 mm
Celková hmotnost stojanu (bez protizávaží)	40 kg

BALENÍ

Počet balíků	4 ks
Název balíků	STOJAN ZVEDACÍ AL - STOJAN (1x), STOJAN ZVEDACÍ AL - ZÁVAŽÍ (3x)
Hmotnost balíků	45 kg, 20 kg, 20 kg, 20 kg
Rozměry balíků	995 x 1660 x 185 mm (1x), 260 x 300 x 145 mm (3x)
Balík 1 - STOJAN ZVEDACÍ AL - STOJAN	přepřevážet svisle

PRODUKTY PRO VIZUÁLNÍ KOMUNIKACI

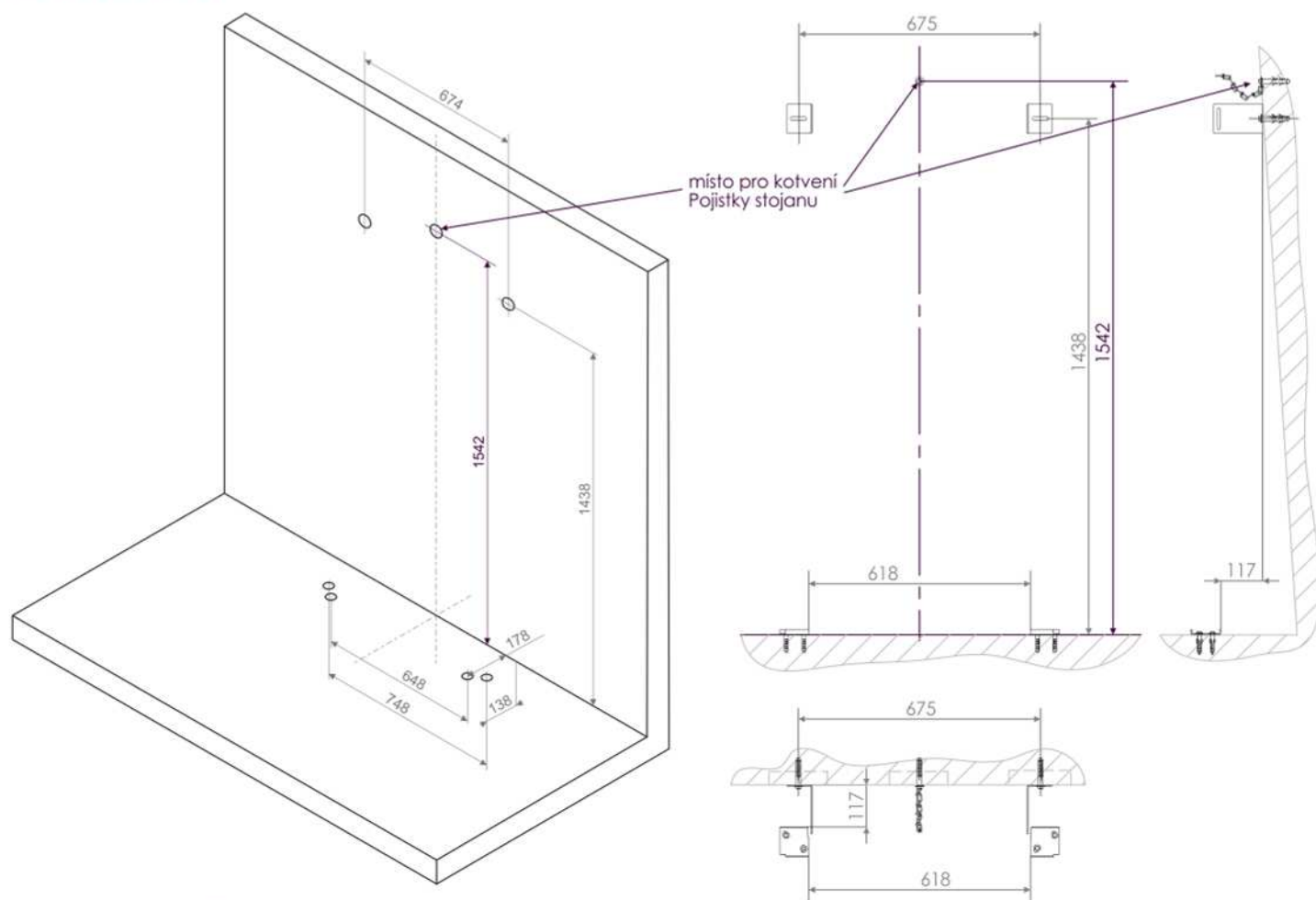
SPECIFIKACE MONTÁŽE

STOJAN ZVEDACÍ AL je v základním příslušenství vybaven kotevním materiálem pro uchycení do betonové podlahy a stěny z plné cihly nebo betonu.

Pokud je situace na místě montáže odlišná, je třeba věnovat zvýšenou pozornost následujícímu:

1. Celková hmotnost sestavy je přenášena hliníkovými sloupy stojanu na podlahu. Síla stěny profilu je 3 mm a celková plocha obou sloupů je 20,6 cm².
Celkovou hmotností sestavy se rozumí: hmotnost stojanu + hmotnost tabule + hmotnost protizávaží.
Například pro tabuli TRIPTYCH 200x120 je to cca 150 kg.
2. Stěna, do které kotvíme stojan, musí být pevná a nedrolivá. V případě montované příčky nebo stěny (např. SDK) musí být vyztužena minimálně v místech kotvení stojanu. Jako výztuhy mohou být použity např. dřevěné fošny nebo hranoly o šířce nejméně 100 mm a síle 50 mm. Tyto výztuhy musí být pevně ukotveny jak u podlahy, tak u stropu místnosti. Do těchto výztuh může být stojan kotven přiloženými vruty bez použití hmoždinek.
V případě zděných příček musí být použit adekvátní kotevní materiál vhodný pro daný typ zdiva. Za montáž a použitý kotevní materiál zodpovídá dodavatel montáže.

KOTEVNÍ BODY



Záruka, doplňující informace

Více informací najdete v Katalogovém listu – STOJAN ZVEDACÍ AL, v Návodu na montáž Stojanu zvedacího AL, a v Návodu k použití a údržbě – Stojan zvedací AL.